

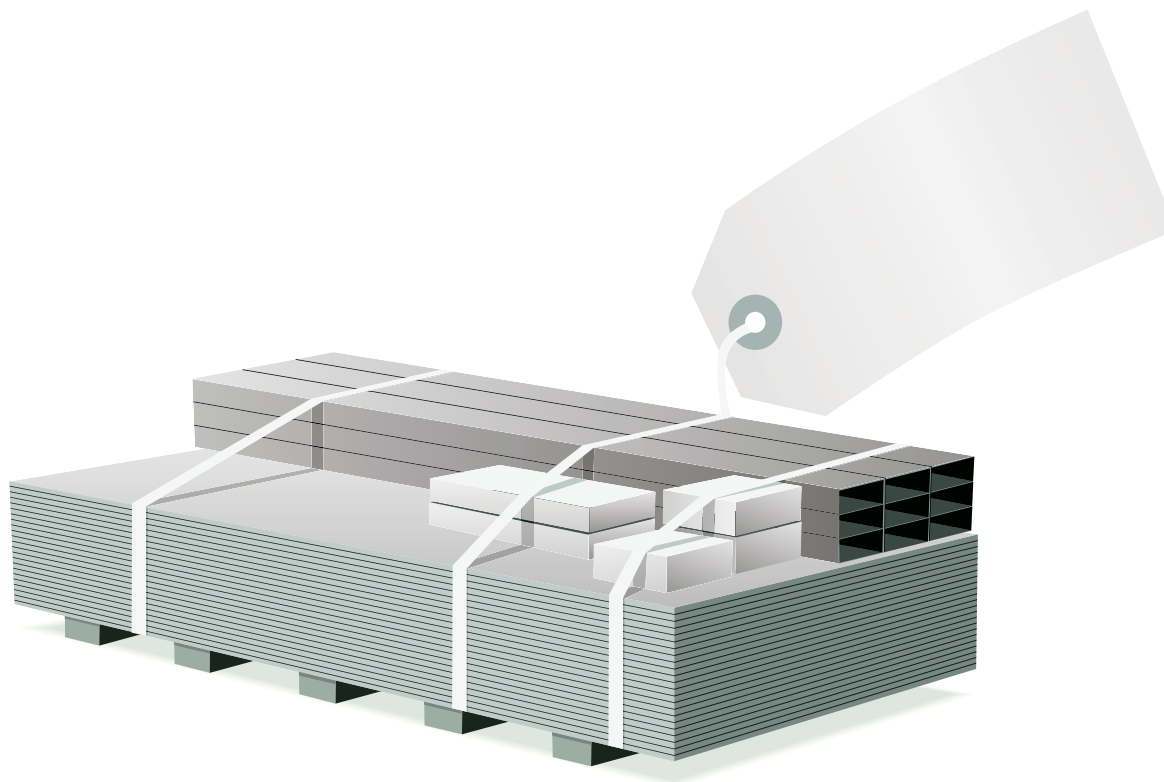
ENNE PAIGALDUST

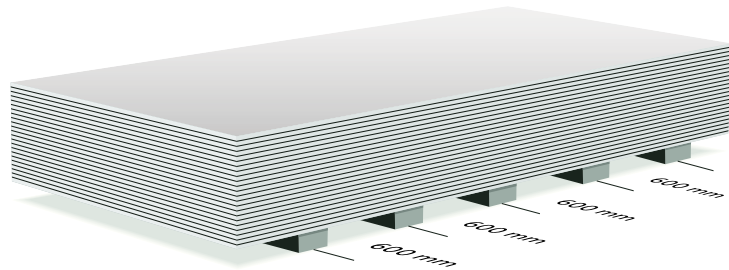
Norgips AS on kipsplaatkonstruktsioonide komponentide tarnija. Tootevalikkuse kuuluvad terasprofiilid, kipsplaadid, tööriistad, kruvid ja muud tarvikud.

TARNIMINE

Enne tellimist tuleb ehitusplatsil teha kontrollmõõtmine, sest kõrvalekaldeid joonistest võib sageli esineda just seina kõrguses. Tarne tuleb planeerida nii, et plaate peaks võimalikult vähe ehitusplatsil teisaldama.

Kipsplaadid ja terasprofiilid tarnitakse standardpikkuses, kuid neid saab tellida ka mõõtu lõigatuna. See lihtsustab tööd ja tekitab vähem jäätmeid. Kipsplaatide, terasprofiilide ja kruvide terviktarneid saab kohandada erinevate korruste ja korteritüüpide jaoks.





Kipsplaate hoitakse siseruumides max 600 mm sammuga kipsiribadest tehtud tasasel alusel.

KÄSITSEMINE

Pinna kahjustamise vältimiseks ei tohi kipsplaati lohistada, vaid see tuleb virnast maha tõsta. Plaat tuleb kanda vertikaalselt. Plaatide mahe asetamisel tuleb olla ettevaatlik, et plaadi nurgad ja ääred ei saaks kahjustada. Mitme plaadi teisaldamisel tuleb kasutada paigalduskäru, millele mahub kuni 15 plaati. Paigalduskäru saab lihtsasti muuta ka töölauaks. Võrreldes 1200 mm laiuste plaatidega on 900 mm laiuste plaatide käsitlemisel mitmeid eeliseid. Neid on lihtsam kanda ja kandmisel on parem nähtavus. Üldiselt on 900 mm laiusega plaate lihtsam käsitseda ja liigutada, sest need kaaluvad märksa vähem kui 1200 mm laiused plaadid. Paigalduskäru on soovitatav kasutada nii vedamisel kui töölauana.

LADUSTAMINE

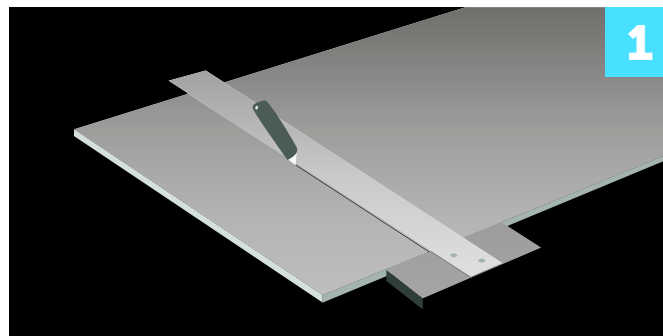
Kipsplaate tuleks hoida siseruumides, kaitstuna niiskuse ja mehaaniliste kahjustuste eest. Plaadid peavad olema ühtlasel ja kuival tasapinnal. Suure õhuniiskuse korral võivad plaadid vale ladustamise tõttu aja jooksul deformeeruda. Deformatsiooni tõttu on iseäranis raske saavutada head lõpptulemust laeplaatide ristpaigaldusel. Norgips tarnib plaadid kilesse pakituna. Pakend kaitseb plaate ilmastiku ja tuule eest, kuid ei sobi välitingimustes ladustamiseks ilma lisakaitseta.



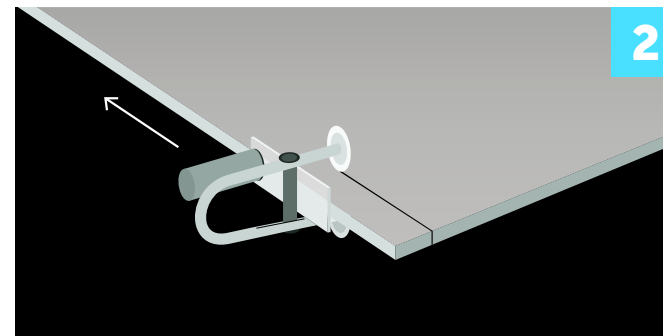
Pukkidel hoitakse plaate ainult lühikest aega. Kasutage vähemalt kolme puki ja pange äärmised pükid plaatide servast 20–30 cm kaugusele.

NÕUANDED PUKKIDEL HOIUSTAMISEKS

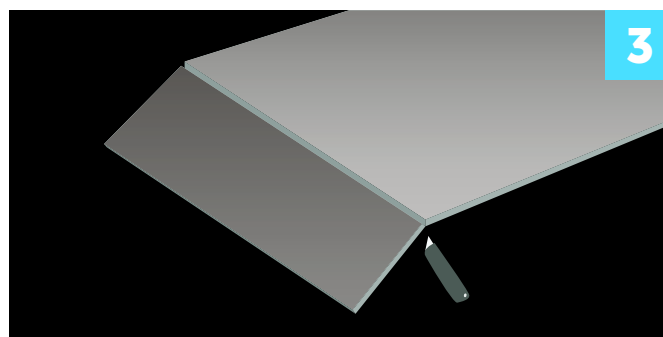
- Enne kasutamist veenduge, et pükid oleks korras.
- Pukke ei tohi kasutada libedal aluspinnal.
- Üks pukk võib kanda maksimaalselt kuni 400 kg koormust.
- Kasutage kolme või nelja puki olenevalt plaadi pikkusest (neli puki, kui plaadid on pikemad kui 280 cm).
- Koormaga pukkide all ei ole lubatud viibida.



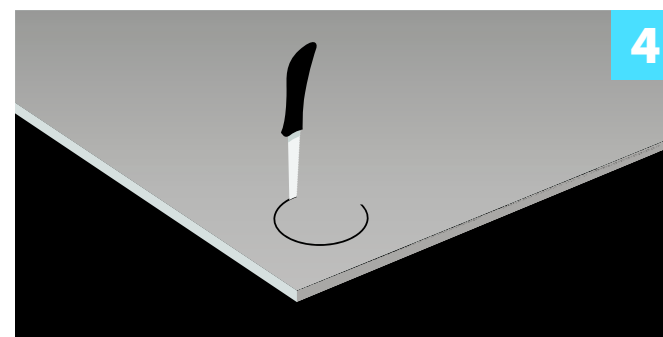
Lõigake läbi esikülje kartong



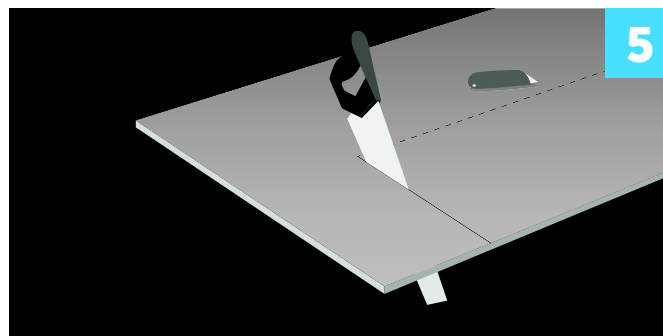
Kitsaste ribade jaoks kasutage servalõikurit



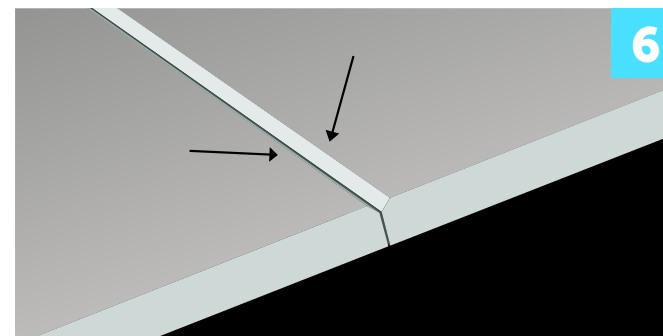
Murdke plaat ja lõigake tagakülje kartong läbi



Augud lõigatakse käsitikksaega



Nurga lõikamine: tehke lühem lõige kipsisaega ja pikem noaga



Enne paigaldamist tuleb pahteldamist vajavates liitekohtades plaatide lühikesed servad ja lõigatud servad faasida. Kasutage nuga või faasihöövlit

TÖÖTLEMINE

Kipsplaatide töötlemine ei ole õige tehnika ja tööriistade kasutamise korral keeruline.

Töötlemiseks soovitatavad tööriistad on kipsinuga, nurgamöödik, saag, servalõikur, tikksaag ja raspel, faasihöövel või liivapaber.

Aukude tegemiseks elektrikarpide jms jaoks kasutatakse sobivat augusaagi. Juuresolevatel joonistel on kujutatud kipsplaatide töötlemise tehnikaid.

EHITUSPLATSI TINGIMUSED

Ehitusplatsi tingimused mõjutavad oluliselt lõpptulemust. Tooteid tuleb ladustada ja kaitsta, nagu eespool kirjeldatud. Nõuded kiiresti tehtud tööle ja väikestele kuludele tähendavad sageli, et töövõtjad peavad töötama mitterahuldavates tingimustes. Hoone tuleb kuni ülevvalt alla tihendada. Siseseinte paigaldamist võib alustada ainult siis, kui hoone on suletud ja tihendatud. Hoonesse sattuv niiskus tuleb täielikult kuivatada. See protsess on kallis, ressursse ja aeganõudev, kuid õiges järjekorras ehitades saab seda vältida. Kui paigaldaja peab kliendi surve all alustama kehvades tingimustes, on väga oluline see hiljem dokumenteerida. Seetõttu pange kogu protsessi jooksul temperatuuri ja niiskuse näidud kirja. See võib ennast ära tasuda.

Kipsplaatidega siseseinte ehitamisel võib liigne niiskus või veeleke põhjustada hiljem suuri probleeme:

- kartongi erosioon võib põhjustada erinevusi kartongi ja pahtli läikes;
- veest tekivad pärast kuivamist kollased plekid, mis veepõhistest värvidest läbi kumavad;
- laeplaatide vajumine kinnituslattide vahel;
- hallituse teke, kui konstruktsiooni on jäänud niiskus.

NB! Tähelepanelik tuleb olla ka pärast paigaldamist. Näiteks võib vedela pahtli kasutamine põhjustada samu probleeme, kui õhu suhteline õhuniiskus ei ole kontrolli all. Eelmainitud probleemide vältimiseks ei tohi suhteline õhuniiskus ületada

70% ja kipsplaatidega töö alustamisel peaks temperatuur olema vähemalt +15 °C. Ideaalne ja kindel tulemus saavutatakse temperatuuril +20 °C ja 50% suhtelise õhuniiskusega.

Niiskus tuleb eemaldada õigete vahenditega. See ei kao lihtsalt soojaga.

- Temperatuuril üle +15 °C tuleb kasutada kondensaadi õhukuivatit.
- Temperatuuril alla +15 °C tuleb kasutada sorptsiooniga õhukuivatit.

Kahtluse korral võtke ühendust spetsialistiga.

PIDAGE MEELES, ET NIISKUS, MIDA HOONES EI OLE, EI TEKITA KULUSID!